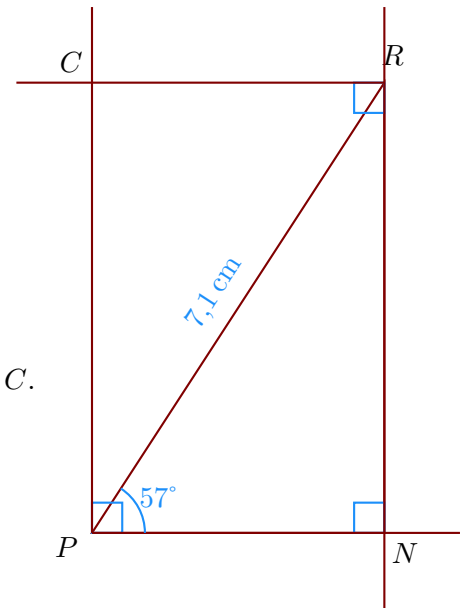


Corrigé de l'exercice 1

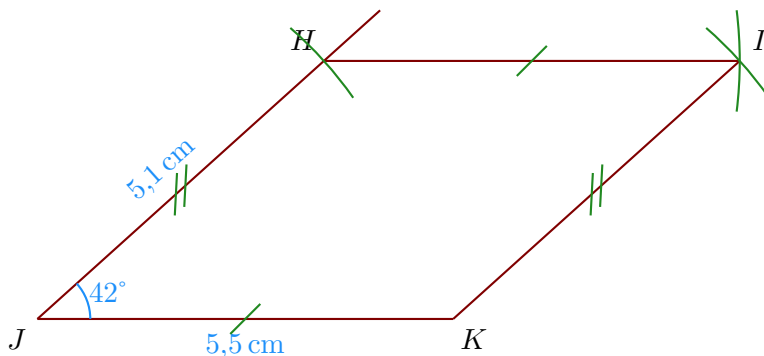
►1. Trace un rectangle $PNRC$ tel que $PR = 7,1$ cm et $\widehat{NPR} = 57^\circ$.

- Je trace le segment $[PR]$ mesurant 7,1 cm ;
- la demi-droite $[PN)$ en mesurant $\widehat{NPR} = 57^\circ$;
- puis la perpendiculaire à $[PN)$ passant par R ;
- je trace enfin les angles droits en P et en R pour placer le point C .



►2. Trace un parallélogramme $KJHI$ tel que $JK = 5,5$ cm, $HJ = 5,1$ cm et $\widehat{KJH} = 42^\circ$.

- Je trace le segment $[JK]$ mesurant 5,5 cm ;
- je mesure l'angle $\widehat{KJH} = 42^\circ$ puis je place le point H ;
- enfin je reporte les longueurs $HI = JK$ et $KI = JH$ pour place le point I .



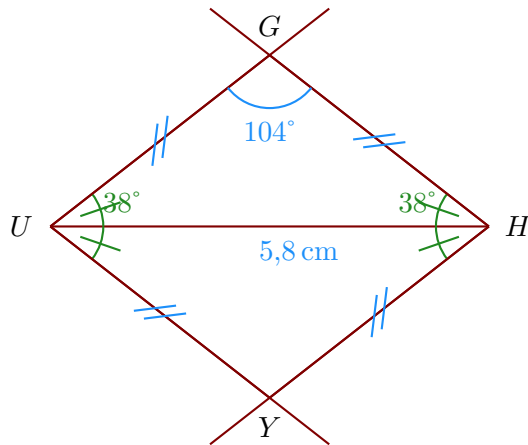
►3. Trace un losange $GUYH$ tel que $UH = 5,8$ cm et $\widehat{HGU} = 104^\circ$.

Les quatre côtés du losange sont de même longueur donc $UY = YH = HG = GU$.

Ainsi, le triangle UHG est isocèle en U et je peux calculer la mesure des angles $\widehat{UHG} = \widehat{HUG}$.

Dans un triangle, la somme des angles du triangle est égale à 180°
donc $\widehat{UHG} = \widehat{HUG} = (180^\circ - 104^\circ) \div 2 = 38^\circ$

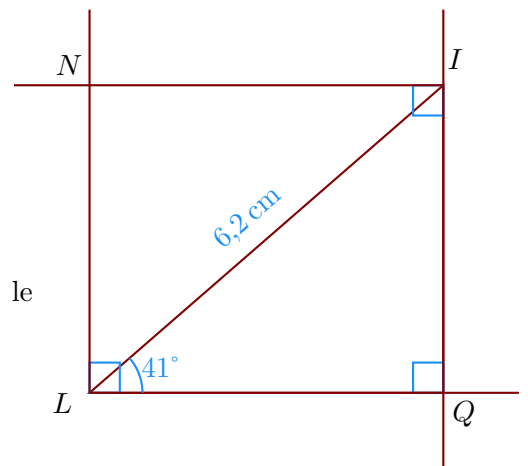
- Je trace le segment $[UH]$ mesurant 5,8 cm ;
- je trace \widehat{YUH} et \widehat{UHY} pour construire le point Y ;
- je trace \widehat{UHG} et \widehat{HUG} pour construire le point G ;



Corrigé de l'exercice 2

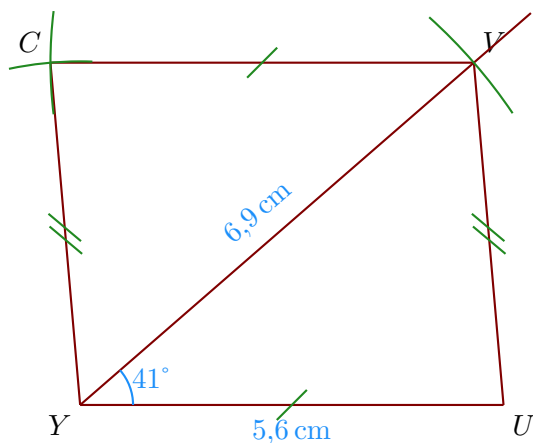
►1. Trace un rectangle $LQIN$ tel que $LI = 6,2$ cm et $\widehat{QLI} = 41^\circ$.

- Je trace le segment $[LI]$ mesurant $6,2$ cm ;
- la demi-droite $[LQ)$ en mesurant $\widehat{QLI} = 41^\circ$;
- puis la perpendiculaire à $[LQ)$ passant par I ;
- je trace enfin les angles droits en L et en I pour placer le point N .



►2. Trace un parallélogramme $VUYC$ tel que $YU = 5,6$ cm, $VY = 6,9$ cm et $\widehat{UYV} = 41^\circ$.

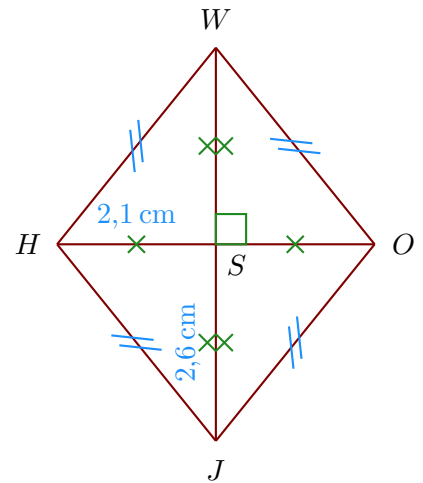
- Je trace le segment $[YU]$ mesurant $5,6$ cm ;
- je trace la demi-droite $[YV)$ en mesurant $\widehat{UYV} = 41^\circ$;
- je place le point V en mesurant $YV = 6,9$ cm ;
- je construis le point C en reportant au compas $VC = UY$ et $YC = UV$.



►3. Trace un losange $OJHW$ tel que $JW = 5,2$ cm et $OH = 4,2$ cm.
Je note S le centre du losange.

Les diagonales du losange se coupent perpendiculairement en leur milieu S ; on a donc :

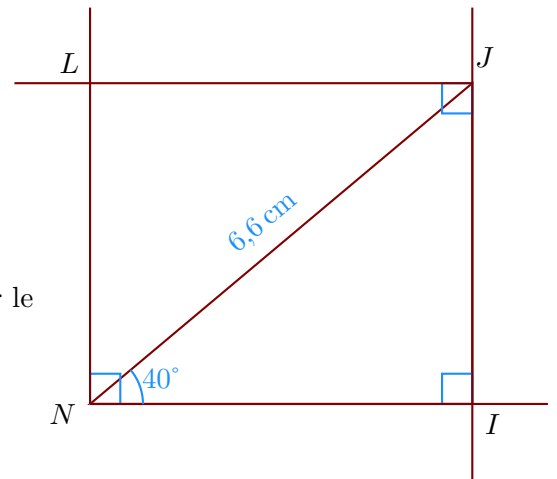
- $JS = WS = 2,6 \text{ cm}$
- $OS = SH = 2,1 \text{ cm}$;
- $(JW) \perp (OH)$.



Corrigé de l'exercice 3

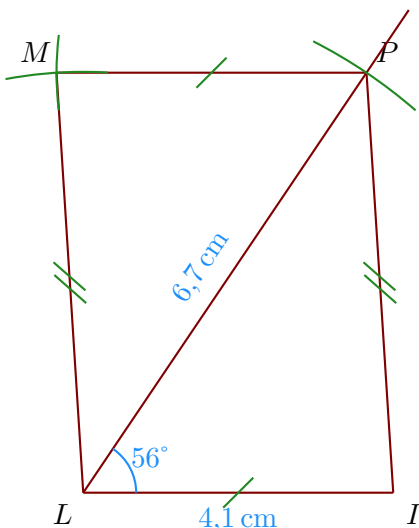
- 1. Trace un rectangle $LNIJ$ tel que $NJ = 6,6 \text{ cm}$ et $\widehat{INJ} = 40^\circ$.

- Je trace le segment $[NJ]$ mesurant $6,6 \text{ cm}$;
- la demi-droite $[NI]$ en mesurant $\widehat{INJ} = 40^\circ$;
- puis la perpendiculaire à $[NI]$ passant par J ;
- je trace enfin les angles droits en N et en J pour placer le point L .



- 2. Trace un parallélogramme $ILMP$ tel que $LI = 4,1 \text{ cm}$, $PL = 6,7 \text{ cm}$ et $\widehat{ILP} = 56^\circ$.

- Je trace le segment $[LI]$ mesurant $4,1 \text{ cm}$;
- je trace la demi-droite $[LP]$ en mesurant $\widehat{ILP} = 56^\circ$;
- je place le point P en mesurant $LP = 6,7 \text{ cm}$;
- je construis le point M en reportant au compas $PM = IL$ et $LM = IP$.



- 3. Trace un losange $SNBX$ tel que $XN = 4,6$ cm et $\widehat{NBX} = 30^\circ$.

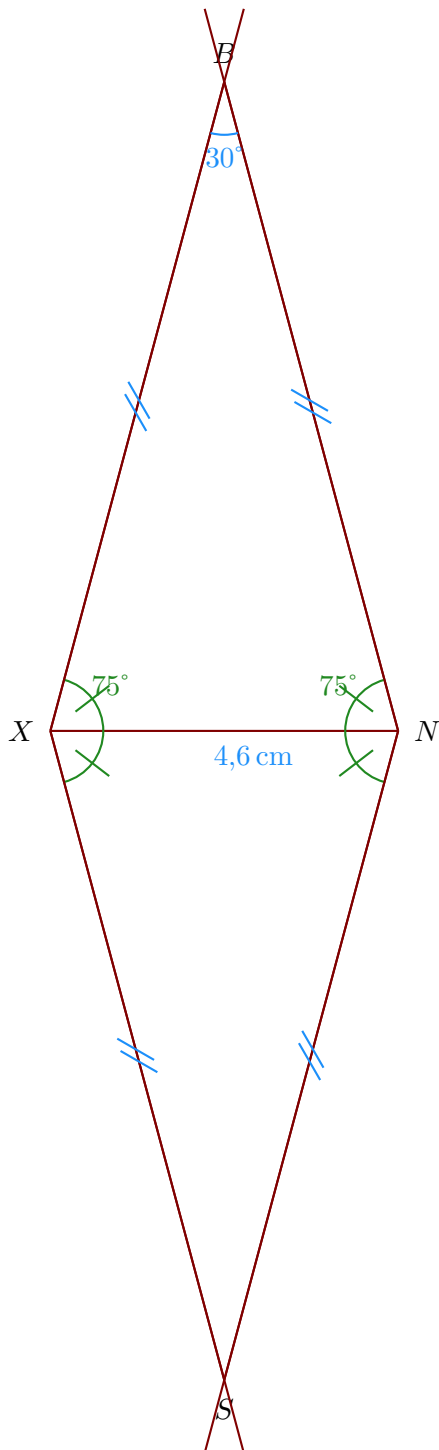
Les quatre côtés du losange sont de même longueur donc $XS = SN = NB = BX$.

Ainsi, le triangle XNB est isocèle en X et je peux calculer la mesure des angles $\widehat{XNB} = \widehat{NXB}$.

Dans un triangle, la somme des angles du triangle est égale à 180°

donc $\widehat{XNB} = \widehat{NXB} = (180^\circ - 30^\circ) \div 2 = 75^\circ$

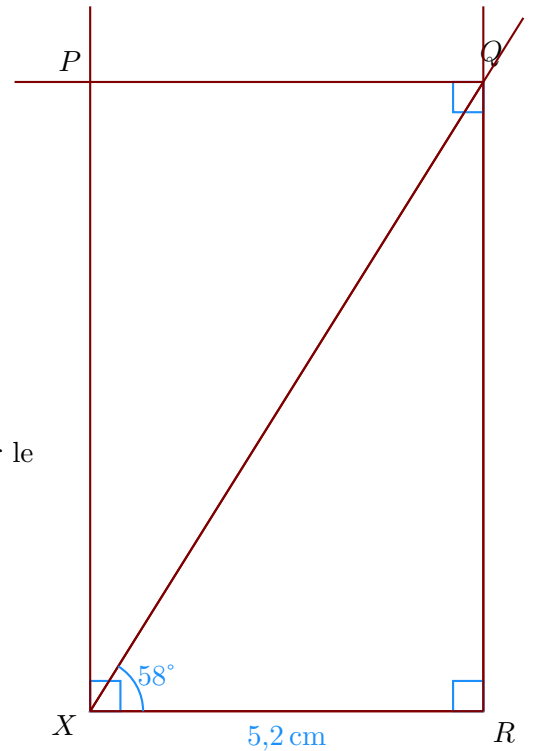
- Je trace le segment $[XN]$ mesurant 4,6 cm ;
- je trace \widehat{SXN} et \widehat{XNS} pour construire le point S ;
- je trace \widehat{XNB} et \widehat{NXB} pour construire le point B ;



Corrigé de l'exercice 4

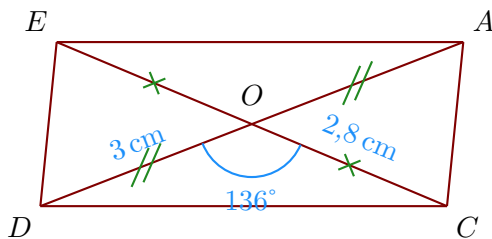
- 1. Trace un rectangle $XRQP$ tel que $XR = 5,2$ cm et $\widehat{RXQ} = 58^\circ$.

- Je trace le segment $[XR]$ mesurant $5,2$ cm ;
- puis je trace l'angle droit \widehat{XRQ} ;
- la demi-droite (XQ) en mesurant $\widehat{RXQ} = 58^\circ$.
- je trace enfin les angles droit en X et en Q pour placer le point P .



- 2. Trace un parallélogramme $CDEA$ de centre O tel que $DA = 6$ cm, $CE = 5,6$ cm et $\widehat{DOC} = 136^\circ$.

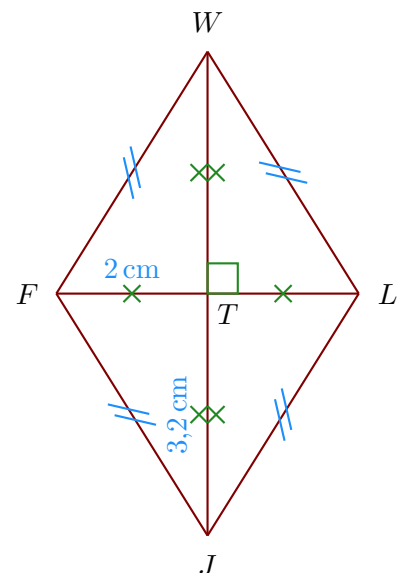
- Je trace le segment $[DA]$ mesurant 6 cm ;
- Dans un parallélogramme les diagonales se coupent en leur milieu donc $DO = AO = 3$ cm et $CO = OE = 2,8$ cm ;



- 3. Trace un losange $JFWL$ tel que $JW = 6,4$ cm et $LF = 4$ cm.
Je note T le centre du losange.

Les diagonales du losange se coupent perpendiculairement en leur milieu T ; on a donc :

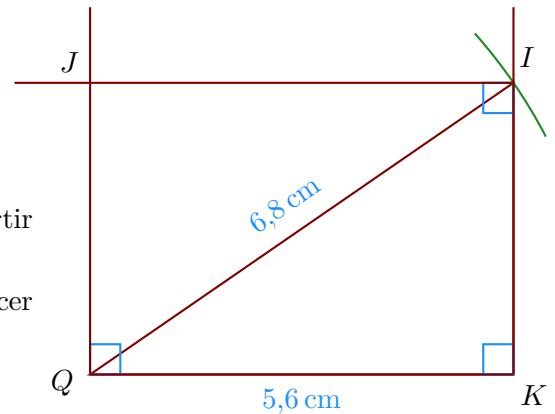
- $JT = WT = 3,2$ cm
- $LT = TF = 2$ cm ;
- $(JW) \perp (LF)$.



Corrigé de l'exercice 5

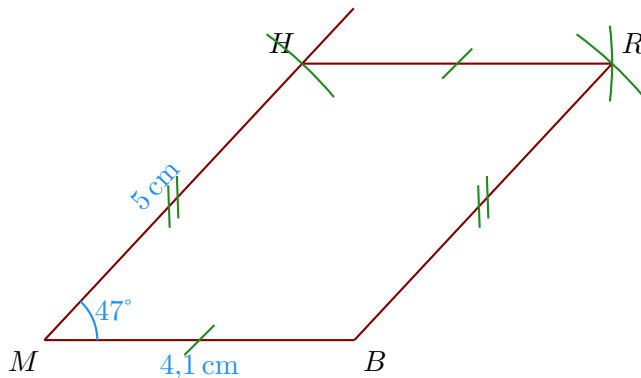
►1. Trace un rectangle $JQKI$ tel que $QK = 5,6$ cm et $QI = 6,8$ cm.

- Je trace le segment $[QK]$ mesurant $5,6$ cm ;
- puis je trace l'angle droit \widehat{QKI} ;
- je reporte au compas la longueur $QI = 6,8$ cm à partir de Q ;
- je trace enfin les angles droits en Q et en I pour placer le point J .



►2. Trace un parallélogramme $RHMB$ tel que $MB = 4,1$ cm, $HM = 5$ cm et $\widehat{BMH} = 47^\circ$.

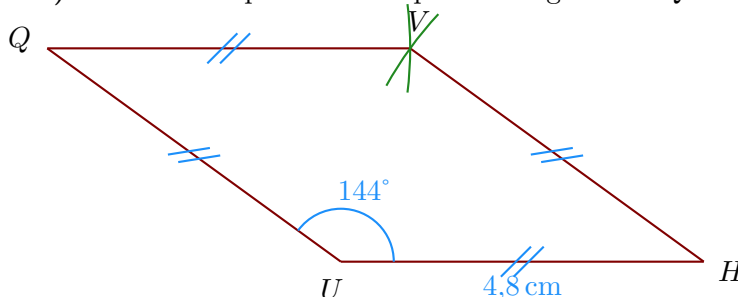
- Je trace le segment $[MB]$ mesurant $4,1$ cm ;
- je mesure l'angle $\widehat{BMH} = 47^\circ$ puis je place le point H ;
- enfin je reporte les longueurs $HR = MB$ et $BR = MH$ pour place le point R .



►3. Trace un losange $HVQU$ tel que $UH = 4,8$ cm et $\widehat{HUQ} = 144^\circ$.

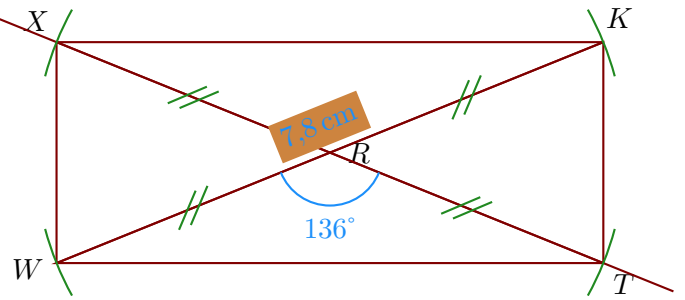
Les quatre côtés du losange sont de même longueur donc $UH = HV = VQ = QU = 4,8$ cm ;

- On trace le côté $[UH]$ puis on mesure l'angle $\widehat{HUQ} = 144^\circ$;
- ensuite on reporte au compas les longueurs VQ et HV pour construire le point V .

**Corrigé de l'exercice 6**

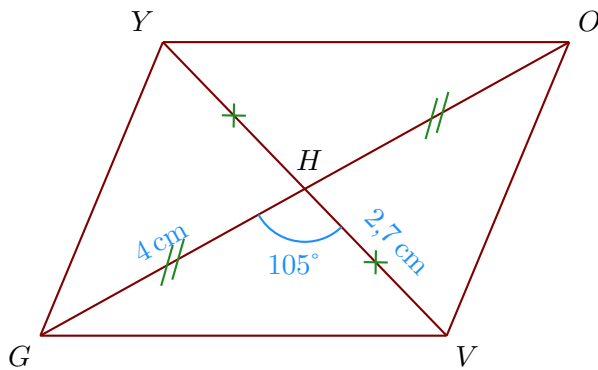
►1. Trace un rectangle $KXWT$ de centre R tel que $WK = 7,8$ cm et $\widehat{WRT} = 136^\circ$.

- Je trace le segment $[WK]$ mesurant $7,8 \text{ cm}$;
- le centre du rectangle est le milieu des diagonales donc R est le milieu de $[WK]$;
- je trace la diagonale (TX) passant par R en mesurant $\widehat{WRT} = 136^\circ$;
- Comme les diagonales du rectangle sont de même longueur, je reporte les longueurs $RX = RT = 3,9 \text{ cm}$.



- 2. Trace un parallélogramme $VOYG$ de centre H tel que $GO = 8 \text{ cm}$, $VY = 5,4 \text{ cm}$ et $\widehat{GHV} = 105^\circ$.

- Je trace le segment $[GO]$ mesurant 8 cm ;
- Dans un parallélogramme les diagonales se coupent en leur milieu donc $GH = OH = 4 \text{ cm}$ et $VH = HY = 2,7 \text{ cm}$;



- 3. Trace un losange $VUHI$ tel que $HV = 4 \text{ cm}$ et $UI = 5 \text{ cm}$.
Je note G le centre du losange.

Les diagonales du losange se coupent perpendiculairement en leur milieu G ; on a donc :

- $HG = VG = 2 \text{ cm}$
- $UG = GI = 2,5 \text{ cm}$;
- $(HV) \perp (UI)$.

