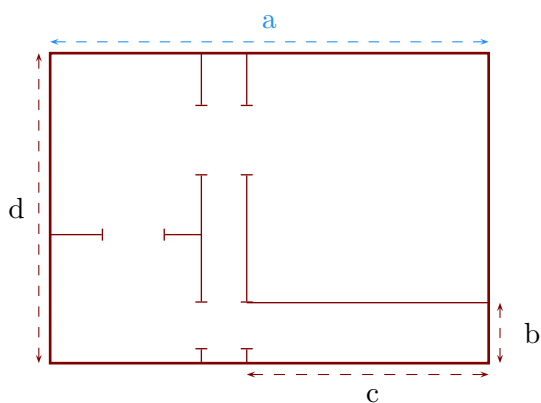


Exercice 1

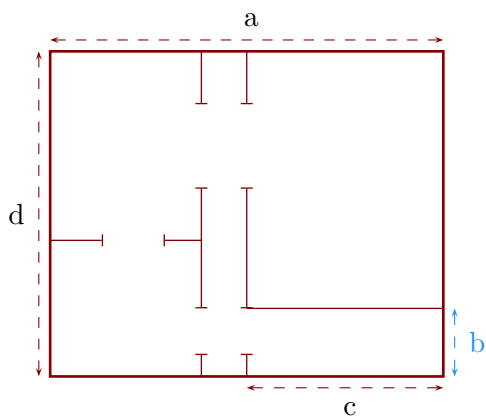
Sur ce plan, la longueur a mesure en réalité 29 m :



- 1. Déterminer l'échelle de ce plan.
- 2. Déterminer les longueurs réelles b , c et d .

Exercice 2

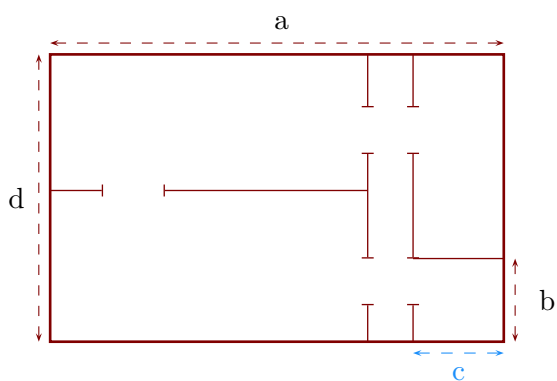
Sur ce plan, la longueur b mesure en réalité 4,5 m :



- 1. Déterminer l'échelle de ce plan.
- 2. Déterminer les longueurs réelles a , c et d .

Exercice 3

Sur ce plan, la longueur c mesure en réalité 6 m :



- 1. Déterminer l'échelle de ce plan.
- 2. Déterminer les longueurs réelles a , b et d .