



GROUPEMENT D'ÉCOLES D'INGÉNIEURS PUBLIQUES À PARCOURS INTÉGRÉ

NOM :	PRENOM :
-------	----------

Centre d'Examen :	N° Inscription :
-------------------	------------------

Epreuves de Mathématiques et de Physique-Chimie
Mercredi 9 mai 2007
9 h - 12 h

SUJET DE PHYSIQUE-CHIMIE

Nous conseillons de répartir équitablement les 3 heures d'épreuves entre les sujets de mathématiques et de physique-chimie.

La durée conseillée de ce sujet de physique-chimie est de 1h30.

Il est noté sur 20 points.

L'usage d'une calculatrice est autorisé.

Tout échange de calculatrices entre candidats, pour quelque raison que ce soit, est interdit.

Aucun document n'est autorisé.

L'usage du téléphone est interdit.

Cinq exercices indépendants sont proposés. Les candidats doivent obligatoirement traiter le premier. Ils traiteront en outre trois des quatre autres exercices.

Si un candidat traite plus de quatre exercices, seules seront retenues la note du premier (obligatoire) et les trois meilleures notes obtenues aux autres exercices.

Ne rien inscrire
ci-dessous

1	
---	--

2	
---	--

3	
---	--

4	
---	--

5	
---	--

TOTAL

--

NE RIEN ECRIRE DANS LA PARTIE BARREE

EXERCICE I OBLIGATOIRE

Répondre ou cocher la ou les réponses exactes

I-1- Une planète « classique » de notre système solaire a été déclassée en planète naine par l'union astronomique internationale.

Cette planète se nomme :

Combien de planètes « classiques » notre système solaire contient-il aujourd'hui :

I-2- Parmi les matériaux suivants, cocher les alliages métalliques contenant du fer :

laiton acier bronze fonte étain téflon

I-3- Parmi les sigles suivants, cocher ceux des organismes ayant une importante mission en recherche scientifique :

CROUS INSERM CNRS SNCF CEA

I-4- L'apparition d'un arc en ciel est liée au phénomène de :

- dispersion de la lumière (variation de la célérité de la lumière avec la couleur) ;
- diffraction de la lumière par les petites gouttes de pluie en suspension dans l'atmosphère ;
- diffusion de la lumière par les petites particules de pluie en suspension dans l'atmosphère ;
- réflexion de la lumière sur une couche atmosphérique ;
- émission des spectres atomiques de l'oxygène et de l'hydrogène.

I-5- On souhaite comparer les performances de deux types d'ampoules de même efficacité lumineuse.

Données :

	Consommation	Prix
Ampoule à incandescence	100 W	1 €
Ampoule basse consommation	20 W	7 €

Prix moyen : 0,07 € le kWh

Durée de fonctionnement hebdomadaire : 28 heures

Calculer le coût de fonctionnement hebdomadaire d'une ampoule à incandescence.

Coût =

Au bout de quelle durée le surcoût de l'ampoule basse consommation est-il amorti ?

- Moins de 6 mois entre 6 mois et 12 mois entre 1 an et 2 ans
 plus de 2 ans jamais

EXERCICE II

Qui n'a pas vu dans un western ou une bande dessinée, des bandits voulant attaquer un train coller leur oreille sur les rails pour percevoir l'arrivée du convoi ? A cette époque les trains étaient pourtant particulièrement bruyants et la locomotive signalait son arrivée par des coups de sifflet.

II-1- Dans un désert, écrasé de chaleur, un cow-boy tire (en l'air !) un coup de fusil. Avec quel retard τ_1 , un indien situé à une distance $d_1 = 1 \text{ km}$ du cow-boy entendra-t-il ce coup de fusil ? On considère que la célérité c_a des ondes sonores dans l'air sec du désert, à la température de $30 \text{ }^\circ\text{C}$ est de **345 m/s**.

II-2- Un indien, furieux de voir son territoire envahi, s'attaque à coups de hache à la voie de chemin de fer. A une distance $d_2 = 2,5 \text{ km}$ de là, un soldat soupçonneux, l'oreille collée aux rails, détecte l'attaque avec un retard $\tau_2 = \frac{1}{2} \text{ seconde}$.

Quelle est la valeur de la célérité c_r des ondes sonores dans le matériau dont sont formés les rails ?

II-3- Quel personnage utilise le moyen de communication le plus efficace ?

Pour étudier plus scientifiquement la propagation du son dans ce matériau, on place un émetteur d'ondes sonores sinusoïdales de fréquence variable f_e en un point **O** d'un rail d'une voie de chemin de fer désaffectée. Un détecteur peut se déplacer le long de ce rail, la distance entre l'émetteur et le détecteur est notée x . L'émission des ondes est commandée par une tension sinusoïdale de même fréquence f_e , cette tension est visualisée sur la voie 1 d'un oscilloscope. La réponse du détecteur est aussi une tension sinusoïdale de fréquence f_e , elle est visualisée sur la voie 2 du même oscilloscope.

II-4- Quel est la nature des ondes sonores ?

II-5- La fréquence f_e de l'émetteur est fixée à **2 000 Hz**. Comment peut-on qualifier ce son ?

II-6- On déplace le détecteur du point **O** jusqu'au premier point où les tensions observées sur l'oscilloscope sont en phase. La distance entre émetteur et récepteur est alors $x_1 = 2,60 \text{ m}$. Que représente cette valeur ?

II-7- Donner l'expression, puis calculer la célérité c du son à **2 000 Hz** dans le matériau.

II-8- La fréquence de l'émetteur étant toujours de **2 000 Hz**, on déplace le détecteur jusqu'à une distance $x_2 = 6,50 \text{ m}$ de l'émetteur. Représenter ce qui est observé sur l'écran de l'oscilloscope, les sensibilités verticales des voies 1 et 2 sont ajustées pour que les tensions crête à crête correspondantes occupent les 8 divisions de l'écran, la sensibilité horizontale est de **100 $\mu\text{s/div}$** .

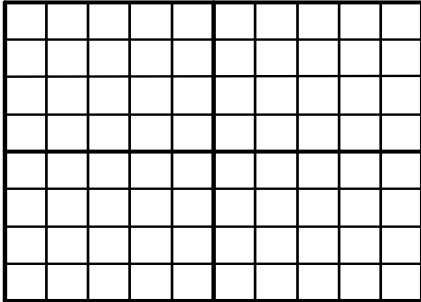
On revient à une distance émetteur – récepteur de $x_1 = 2,60 \text{ m}$, les tensions observées sur l'oscilloscope sont en phase. On se propose d'étudier les variations éventuelles de la célérité des ondes sinusoïdales dans le rail avec leur fréquence.

II-9- Comment qualifie-t-on un milieu de propagation pour lequel la célérité dépend de la fréquence ?

II-10- Pour réaliser l'étude, on fait varier la fréquence f_e de l'émetteur dans cette gamme. On constate à l'oscilloscope que les tensions observées restent en phase quelque soit la fréquence. Que peut-on en conclure ?

NE RIEN ECRIRE DANS LA PARTIE BARREE

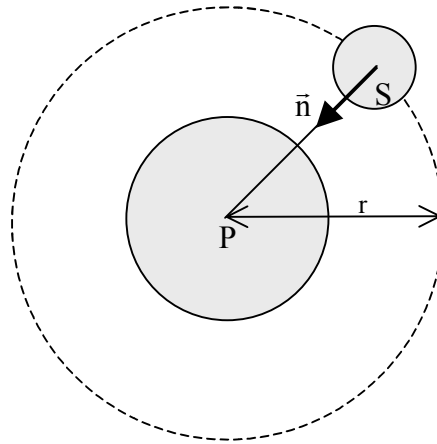
REPONSES A L'EXERCICE II

II-1-	Retard $\tau_1 =$
II-2-	Célérité $c_r =$
II-3-	<input type="checkbox"/> cow-boy <input type="checkbox"/> indien <input type="checkbox"/> équivalent
II-4-	Les ondes sonores sont : <i>(cocher la ou les réponses exactes)</i> <input type="checkbox"/> stationnaires <input type="checkbox"/> progressives <input type="checkbox"/> transversales <input type="checkbox"/> longitudinales
II-5-	Ce son est un : <i>(cocher la réponse exacte)</i> <input type="checkbox"/> infrason <input type="checkbox"/> son grave <input type="checkbox"/> son médium <input type="checkbox"/> son aigu <input type="checkbox"/> ultrason
II-6-	La distance x_1 se nomme :
II-7-	Célérité du son : Expression littérale $c =$ Application numérique $c =$
II-8-	Oscillogramme : <div style="text-align: center;"></div>
II-9-	Qualificatif :
II-10-	Conclusion :

EXERCICE III

Au cours d'observations astronomiques, une planète **P** a été découverte hors du système solaire. Autour de cette planète gravite un satellite **S** qui décrit un mouvement circulaire uniforme de rayon $r = 212 \cdot 10^3 \text{ km}$. La période de révolution de **S** autour de **P** est de $T = 296 \text{ heures}$. La masse du satellite **S** est notée m_{sat} , sa vitesse est notée v . La masse de **P** est notée m_P .

On rappelle la valeur de la constante de gravitation universelle : $G = 6,67 \cdot 10^{-11} \text{ m}^3 \cdot \text{kg}^{-1} \cdot \text{s}^{-2}$.



\vec{n} est le vecteur unitaire orienté du centre de **S** vers le centre de **P**.

III-1- Exprimer l'accélération \vec{a} de **S** en fonction de v , r et \vec{n} .

III-2- Exprimer la force $\vec{F}_{P/S}$ exercée par **P** sur **S** en fonction de m_{sat} , m_P , G , r et \vec{n} .

III-3- Donner l'équation reliant v à r , G et m_P .

III-4- Exprimer T^2 en fonction de r , G et m_P .

III-5- Donner les valeurs littérales et numériques de m_P .

Afin que la vie puisse se développer à sa surface, la masse d'une planète doit être suffisante pour que la gravité soit en mesure de retenir des éléments relativement légers comme le carbone ou l'oxygène. Cependant, elle ne doit pas être trop grande sinon l'hydrogène est piégé, ce qui constitue un environnement chimiquement réducteur que les biologistes considèrent comme impropre à la vie. A titre d'exemple : la masse de Mercure vaut : $3,3 \cdot 10^{23} \text{ kg}$, la masse de la Terre vaut : $6,0 \cdot 10^{24} \text{ kg}$ et la masse de Jupiter vaut : $1,9 \cdot 10^{27} \text{ kg}$.

III-6- La masse de la planète **P** semble-t-elle compatible avec l'apparition de la vie à sa surface ?

La masse de l'étoile **E** autour de laquelle gravite **P** constitue également un paramètre décisif pour l'apparition et le développement de la vie sur **P** : A une étoile trop petite correspond une luminosité trop faible et donc un apport d'énergie insuffisant. En outre, la durée de vie d'une étoile diminue avec sa taille. Or il a fallu un milliard d'années pour que la vie apparaisse sur terre. On considère parfois que l'étoile doit avoir sa masse comprise entre 0,5 et 2 fois la masse du Soleil ($m_{\text{soleil}} = 2,0 \cdot 10^{30} \text{ kg}$).

III-7- Sachant que la trajectoire de **P** autour de **E** est circulaire uniforme (Rayon $r_1 = 188 \cdot 10^6 \text{ km}$, période $T_1 = 2440 \text{ heures}$), donner les valeurs littérales et numériques de m_E , masse de l'étoile **E**.

III-8- La masse de la planète **E** semble-t-elle compatible avec l'apparition de la vie sur **P** ?

NE RIEN ECRIRE DANS LA PARTIE BARREE

REPONSES A L'EXERCICE III

III-1- Accélération \vec{a} =

III-2- Force $\vec{F}_{P/S}$ =

III-3- Equation reliant v à r :

III-4- Relation : $T^2 =$

III-5- Masse m_P :
Expression littérale $m_P =$

Application numérique $m_P =$

III-6- Apparition de la vie possible :

III-7- Masse m_E :
Expression littérale $m_E =$

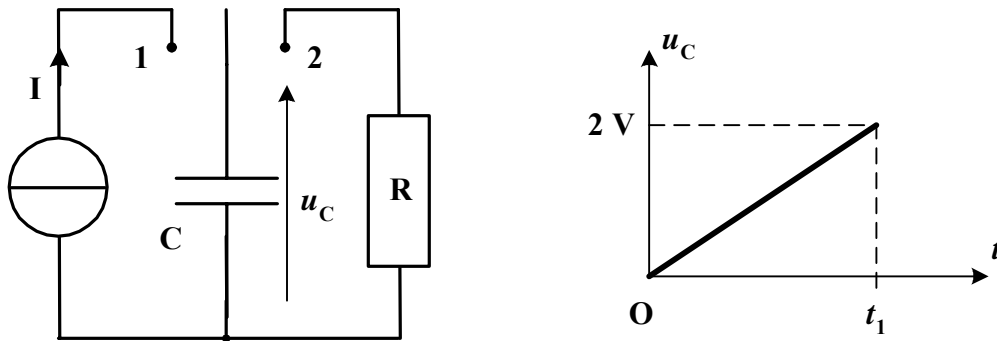
Application numérique $m_E =$

III-8- Apparition de la vie possible :

EXERCICE IV

Dans le problème suivant, on utilise un supercondensateur de capacité élevée $C = 1800 \text{ F}$.
Ce condensateur de 400 g a un diamètre de 50 mm et une hauteur de 150 mm .

A l'instant $t = 0$, on place l'interrupteur en position 1. On charge alors ce condensateur à l'aide d'un générateur de courant qui permet de délivrer une intensité constante $I = 100 \text{ A}$. On obtient la courbe de charge ci-dessous.



IV-1- À quel instant t_1 la tension aux bornes du condensateur atteint $U_1=2\text{V}$?

IV-2- Quelle est l'énergie E_{c_1} emmagasinée par ce condensateur à cet instant t_1 ?

A l'instant $t = t_1$, on place l'interrupteur en position 2.

On décharge ce condensateur à travers une résistance $R = 2 \Omega$ jusqu'à l'instant t_2 où $u_C(t_2) = U_2 = 1,5 \text{ V}$

L'équation donnant la tension aux bornes du condensateur durant cette décharge est :

$$u_C = A + B \exp(-(t-t_1) / \tau)$$

IV-3- Déterminer A , B et τ

IV-4- A quel instant t_2 la tension aux bornes du condensateur atteint $U_2=1,5 \text{ V}$?

IV-5- En supposant que la décharge du condensateur se passe sans pertes d'énergie, quelle est l'énergie E_R dissipée par effet Joule dans la résistance R entre t_1 et t_2 ?

En déduire la puissance moyenne P_R dissipée par effet Joule dans la résistance R entre t_1 et t_2 .

On définit le rendement comme le rapport entre l'énergie restituée lors de la décharge et l'énergie emmagasinée lors de la charge. Les accumulateurs traditionnels du type batterie de voiture ont un rendement de l'ordre de 50 %. On mesure la puissance moyenne dissipée par R entre t_1 et t_2 . On obtient 1,4 Watt.

IV-6- Calculer le rendement η de ce supercondensateur. Comparer et conclure.

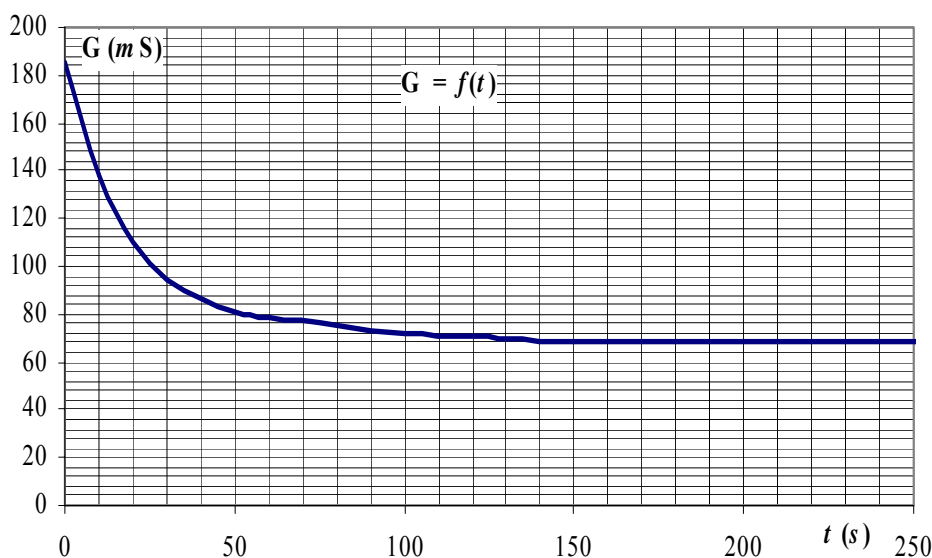
NE RIEN ECRIRE DANS LA PARTIE BARREE

REPONSES A L'EXERCICE IV

IV-1-	Instant t_1 : Expression littérale $t_1 =$	Application numérique $t_1 =$	
IV-2-	Energie E_{c_1} : Expression littérale $E_{c_1} =$	Application numérique $E_{c_1} =$	
IV-3-	$A =$	$B =$	$\tau =$
IV-4-	Instant t_2 Expression littérale $t_2 =$	Application numérique $t_2 =$	
IV-5-	Energie E_R : Expression littérale $E_R =$ Puissance moyenne P_R : Expression littérale $P_R =$	Application numérique $E_R =$ Application numérique $P_R =$	
IV-6-	Rendement $\eta =$ Comparaison :		

EXERCICE V

On met à réagir à 25°C un ester **E**, de formule semi-développée $\text{CH}_3\text{COOCH}(\text{CH}_3)\text{CH}_3$ avec une quantité $n_0 = 5,0 \cdot 10^{-2}$ mol de soude (hydroxyde de sodium) et on suit au moyen d'un conductimètre la conductance **G** d'une cellule conductimétrique plongée dans le mélange, en fonction du temps. On rappelle que **G** est proportionnelle à la conductivité de la solution : $\mathbf{G} = k \cdot \sigma$.



- V-1- Donner le **nom de l'ester E** en nomenclature officielle.
- V-2- Ecrire avec les formules semi-développées l'équation de la réaction chimique qui intervient.
- V-3-a Donner les noms et les formules développées des **produits** formés.
- V-3-b Pour chacun des produits, entourer sa **fonction** chimique et la **nommer**.
- V-4- On désire opérer en présence d'un excès de **E**, quelle masse minimale m_{min} de **E** doit-on mettre en œuvre ?
- V-5- On réalise l'expérience avec **0,1 mol** de l'ester **E**. Sachant que la réaction peut être considérée comme totale, porter graphiquement l'évolution de la **quantité** de chaque espèce en solution en fonction de l'avancement x . Echelle : 1 unité = 10^{-2} mol.
- V-6- La conductivité σ est reliée aux concentrations des différents ions (exprimées en $\text{mol} \cdot \text{m}^{-3}$) par leur conductivité molaire ionique λ . Donner l'unité de λ .
- V-7- Donner l'expression correcte de $\mathbf{G}(t)$ en fonction de :
- k = constante de cellule
 - \mathbf{G}_0 = conductance initiale à $t = 0$
 - conductivités molaires ioniques λ_{a^-} des anions a^- présents
 - x = avancement de réaction
 - V = volume total (constant)

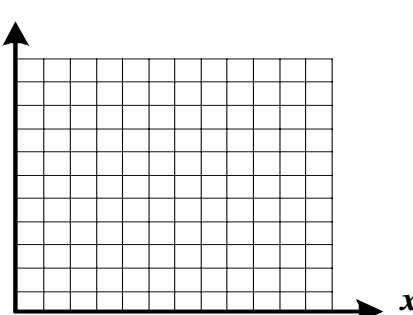
NB : toutes les grandeurs sont exprimées dans les unités du système international.

NE RIEN ECRIRE DANS LA PARTIE BARREE

V-8- On peut exprimer l'avancement x en fonction de $G(t)$, G_0 et G_∞ (G_∞ est la conductance au bout d'un temps supposé infini) : $x = n_0 \frac{G_0 - G}{G_0 - G_\infty}$. Déterminer le temps de demi-réaction.

Données : ${}^1_1\text{H}$, ${}^{12}_6\text{C}$, ${}^{16}_8\text{O}$, ${}^{23}_{11}\text{Na}$.

REPONSES A L'EXERCICE V

V-1-	Nom de l'ester E :
V-2-	Equation :
V-3-a	Noms et formules développées des produits formés.
	b Entourer les fonctions chimiques et les nommer.
V-4-	Masse minimale $m_{min} =$
V-5-	Tracé de $n = f(x)$ 
V-6-	Unité de λ :
V-7-	Expression correcte de $G(t)$ (cocher la réponse exacte) <input type="checkbox"/> $G(t) = G_0 \cdot (kx + V) / (\lambda_{\text{AcO}^-} + \lambda_{\text{HO}^-})$ <input type="checkbox"/> $G(t) = G_0 + (kx / V) \cdot (\lambda_{\text{AcO}^-} - \lambda_{\text{HO}^-})$ <input type="checkbox"/> $G(t) = G_0 - (kVx) + (\lambda_{\text{AcO}^-} / \lambda_{\text{HO}^-})$ <input type="checkbox"/> $G(t) = G_0 \cdot (kx / V) / (\lambda_{\text{AcO}^-} - \lambda_{\text{HO}^-})$ <input type="checkbox"/> $G(t) = G_0 / (kVx) \cdot (\lambda_{\text{AcO}^-} + \lambda_{\text{HO}^-})$
V-8-	Temps de demi-réaction =