

EXERCICE 1

6 points

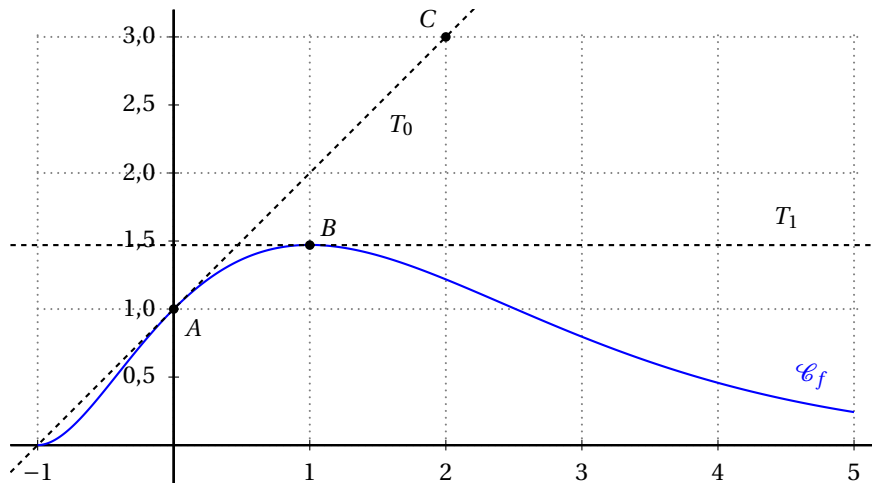
Commun à tous les candidats

Dans un repère orthonormé du plan, on donne la courbe représentative \mathcal{C}_f d'une fonction f définie et dérivable sur l'intervalle $[-1; 5]$.

On note f' la fonction dérivée de f .

La courbe \mathcal{C}_f passe par le point $A(0; 1)$ et par le point B d'abscisse 1.

La tangente T_0 à la courbe au point A passe par le point $C(2; 3)$ et la tangente T_1 au point B est parallèle à l'axe des abscisses.



PARTIE A

Dans ce questionnaire à choix multiples, aucune justification n'est demandée. Pour chacune des questions, une seule des réponses proposées est correcte.

Une bonne réponse rapporte 0,75 point.

Une mauvaise réponse ou l'absence de réponse n'enlève ni ne rapporte aucun point.

Noter sur la copie le numéro de la question et la réponse choisie.

1. La valeur exacte de $f'(1)$ est :

- a. 0 b. 1 c. 1,6 d. autre réponse

2. La valeur exacte de $f'(0)$ est :

- a. 0 b. 1 c. 1,6 d. autre réponse

3. La valeur exacte de $f(1)$ est :

- a. 0 b. 1 c. 1,6 d. autre réponse

4. Un encadrement de $\int_0^2 f(x) dx$ par des entiers naturels successifs est :
- a. $3 \leq \int_0^2 f(x) dx \leq 4$ b. $2 \leq \int_0^2 f(x) dx \leq 3$
- c. $1 \leq \int_0^2 f(x) dx \leq 2$ d. autre réponse

PARTIE B

1. On admet que la fonction F définie sur $[-1; 5]$ par $F(x) = -(x^2 + 4x + 5)e^{-x}$ est une primitive de la fonction f .
- a. En déduire l'expression de $f(x)$ sur $[-1; 5]$.
- b. Calculer, en unités d'aire, la valeur exacte de l'aire du domaine du plan limité par la courbe \mathcal{C}_f , l'axe des abscisses et les droites d'équations $x = 0$ et $x = 2$.
2. Montrer que sur l'intervalle $[1; 5]$, l'équation $f(x) = 1$ admet au moins une solution.

EXERCICE 2**6 points****Commun à tous les candidats****Les trois parties de cet exercice sont indépendantes.****Dans ce qui suit, les résultats approchés sont à arrondir au millième.**

Une entreprise produit en grande série des clés USB pour l'industrie informatique.

PARTIE A

On prélève au hasard 100 clés dans la production de la journée pour vérification. La production est assez grande pour que l'on puisse assimiler ce prélèvement à un tirage avec remise de 100 clés.

On admet que la probabilité qu'une clé USB prélevée au hasard dans la production d'une journée soit défectueuse est égale à 0,015.

On considère la variable aléatoire X qui, à tout prélèvement ainsi défini, associe le nombre de clés défectueuses de ce prélèvement.

- Justifier que la variable aléatoire X suit une loi binomiale dont on déterminera les paramètres.
- Calculer les probabilités $p(X = 0)$ et $p(X = 1)$.
- Calculer la probabilité que, dans un tel prélèvement, au plus deux clés soient défectueuses.

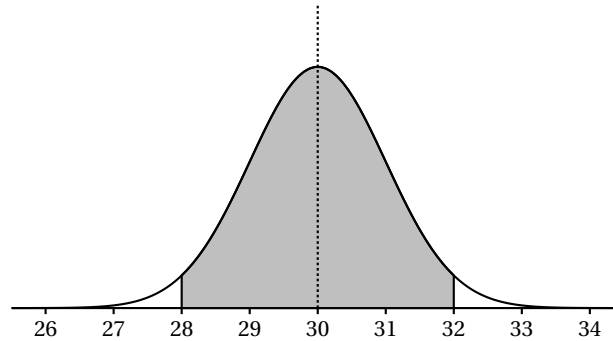
PARTIE B

Une clé est dite conforme pour la lecture lorsque sa vitesse de lecture, exprimée en Mo/s, appartient à l'intervalle $[98; 103]$. Une clé est dite conforme pour l'écriture lorsque sa vitesse d'écriture exprimée en Mo/s appartient à l'intervalle $[28; 33]$.

- On note R la variable aléatoire qui, à chaque clé prélevée au hasard dans le stock, associe sa vitesse de lecture. On suppose que la variable aléatoire R suit la loi normale d'espérance $\mu = 100$ et d'écart-type $\sigma = 1$.
Calcule la probabilité qu'une clé soit conforme pour la lecture.

2. On note W la variable aléatoire qui, chaque clé prélevée au hasard dans le stock, associe sa vitesse d'écriture. On suppose que la variable aléatoire W suit une loi normale.

Le graphique ci-après représente la densité de probabilité de la variable aléatoire W .



L'unité d'aire est choisie de façon à ce que l'aire sous la courbe soit égale à un et l'aire grisée est environ égale à 0,95 unité d'aire. La droite d'équation $x = 30$ est un axe de symétrie de la courbe.

Déterminer l'espérance et l'écart-type de la variable aléatoire W . Justifier.

PARTIE C

Dans cette partie, on considère une grande quantité de clés devant être livrées à un éditeur de logiciels. On considère un échantillon de 100 clés prélevées au hasard dans cette livraison. La livraison est assez importante pour que l'on puisse assimiler ce tirage à un tirage avec remise.

On constate que 94 clés sont sans défaut.

Déterminer un intervalle de confiance, au niveau de confiance de 95 %, de la proportion des clés USB qui sont sans défaut.

EXERCICE 3

5 points

Élèves de ES n'ayant pas suivi la spécialité mathématiques, et élèves de L

Le 1^{er} septembre 2015, un ensemble scolaire compte 3 000 élèves.

Une étude statistique interne a montré que chaque 1^{er} septembre :

- 10 % de l'effectif quitte l'établissement ;
- 250 nouveaux élèves s'inscrivent.

On cherche à modéliser cette situation par une suite (u_n) où, pour tout entier naturel n , u_n représente le nombre d'élèves le 1^{er} septembre de l'année 2015 + n .

1. Justifier qu'on peut modéliser la situation avec la suite (u_n) telle que $u_0 = 3000$ et, pour tout entier naturel n , $u_{n+1} = 0,9u_n + 250$.
2. Pour tout entier naturel n , on pose $v_n = u_n - 2500$.
 - a. Démontrer que la suite (v_n) est géométrique de raison 0,9. Préciser v_0 .
 - b. Exprimer, pour tout entier naturel n , v_n en fonction de n .
En déduire que pour tout entier naturel n , $u_n = 500 \times 0,9^n + 2500$.
3. Démontrer que pour tout entier naturel n , $u_{n+1} - u_n = -50 \times 0,9^n$.
En déduire le sens de variation de la suite (u_n) .

4. La capacité optimale d'accueil est de 2800 élèves. Ainsi, au 1^{er} septembre 2015, l'ensemble scolaire compte un sureffectif de 200 élèves.

Écrire un algorithme permettant de déterminer à partir de quelle année, le contexte restant le même, l'ensemble scolaire ne sera plus en sureffectif.

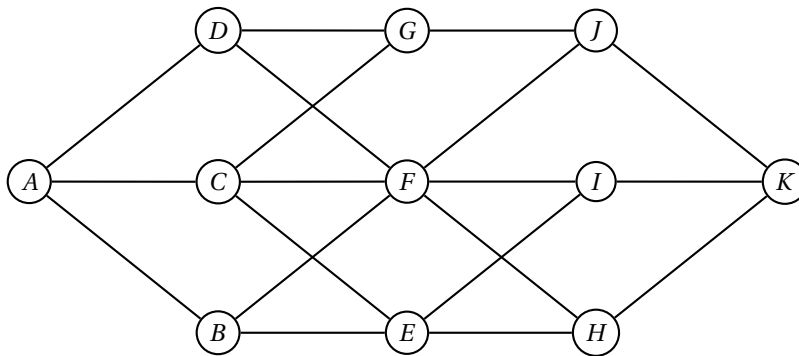
EXERCICE 3

5 points

Élèves de ES ayant suivi la spécialité mathématiques

PARTIE A

On considère le graphe \mathcal{G} ci-dessous



- En justifiant la réponse, dire si ce graphe admet une chaîne eulérienne. Si oui, donner une telle chaîne.
- On considère la matrice M ci-après (a , b , c et d sont des nombres réels).

$$M = \begin{pmatrix} 0 & 1 & 1 & 1 & 0 & 0 & 0 & 0 & 0 & 0 & 0 \\ 1 & 0 & 0 & 0 & 1 & 1 & 0 & 0 & 0 & 0 & 0 \\ 1 & 0 & 0 & a & 1 & 1 & 1 & 0 & 0 & 0 & 0 \\ 1 & 0 & 0 & 0 & 0 & 1 & b & 0 & 0 & 0 & 0 \\ 0 & 1 & 1 & 0 & 0 & 0 & 0 & 1 & 1 & 0 & 0 \\ 0 & 1 & 1 & 1 & 0 & 0 & 0 & 1 & 1 & 1 & 0 \\ 0 & 0 & 1 & 1 & 0 & 0 & 0 & 0 & 0 & 1 & 0 \\ 0 & 0 & 0 & 0 & 1 & 1 & 0 & 0 & 0 & 0 & 1 \\ 0 & 0 & 0 & 0 & c & 1 & 0 & 0 & 0 & 0 & 1 \\ 0 & 0 & 0 & 0 & 0 & 1 & 1 & 0 & 0 & 0 & 1 \\ 0 & 0 & 0 & 0 & d & 0 & 0 & 1 & 1 & 1 & 0 \end{pmatrix}$$

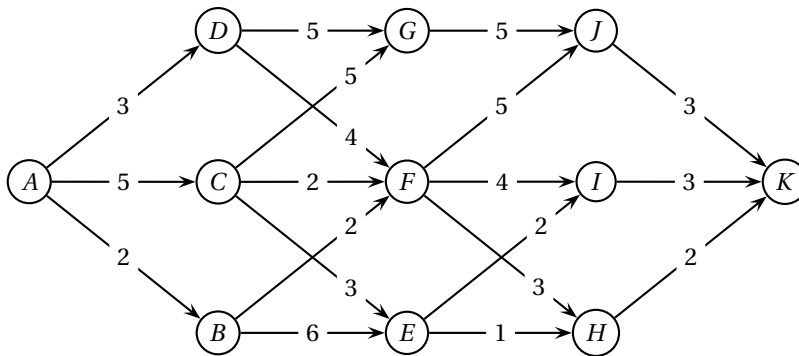
- Déterminer les réels a , b , c et d pour que la matrice M représente la matrice d'adjacence associée au graphe \mathcal{G} , les sommets étant pris dans l'ordre alphabétique.
- On donne

$$M^3 = \begin{pmatrix} 0 & 8 & 10 & 8 & 0 & 0 & 0 & 5 & 5 & 5 & 0 \\ 8 & 0 & 0 & 0 & 10 & 13 & 6 & 0 & 0 & 0 & 5 \\ 10 & 0 & 0 & 0 & 11 & 16 & 9 & 0 & 0 & 0 & 6 \\ 8 & 0 & 0 & 0 & 7 & 12 & 8 & 0 & 0 & 0 & 4 \\ 0 & 10 & 11 & 7 & 0 & 0 & 0 & 10 & 10 & 7 & 0 \\ 0 & 13 & 16 & 12 & 0 & 0 & 0 & 13 & 13 & 12 & 0 \\ 0 & 6 & 9 & 8 & 0 & 0 & 0 & 5 & 5 & 7 & 0 \\ 5 & 0 & 0 & 0 & 10 & 13 & 5 & 0 & 0 & 0 & 8 \\ 5 & 0 & 0 & 0 & 10 & 13 & 5 & 0 & 0 & 0 & 8 \\ 5 & 0 & 0 & 0 & 7 & 12 & 7 & 0 & 0 & 0 & 7 \\ 0 & 5 & 6 & 4 & 0 & 0 & 0 & 8 & 8 & 7 & 0 \end{pmatrix}$$

Déterminer, en justifiant, le nombre de chemins de longueur 3 reliant A à J. Préciser ces chemins.

PARTIE B

On oriente et on pondère le graphe \mathcal{G} ci-dessus pour qu'il représente un réseau d'irrigation.



- Le sommet A correspond au départ d'eau, le sommet K au bassin d'infiltration et les autres sommets représentent les stations de régulation.
- Les arêtes représentent les canaux d'irrigation et les flèches, le sens du ruissellement.
- La pondération donne, en km, les distances entre les différentes stations du réseau.

Déterminer un chemin de longueur minimale entre le départ d'eau en A et le bassin d'infiltration en K et donner sa longueur.

EXERCICE 4

3 points

Commun à tous les candidats

D'après une enquête menée auprès d'une population, on a constaté que :

- 60 % de la population sont des femmes ;
- 56 % des femmes travaillent à temps partiel ;
- 36 % de la population travaillent à temps partiel.

On interroge une personne dans la population. Elle affirme qu'elle travaille à temps partiel.

Quelle est la probabilité que cette personne soit un homme ?