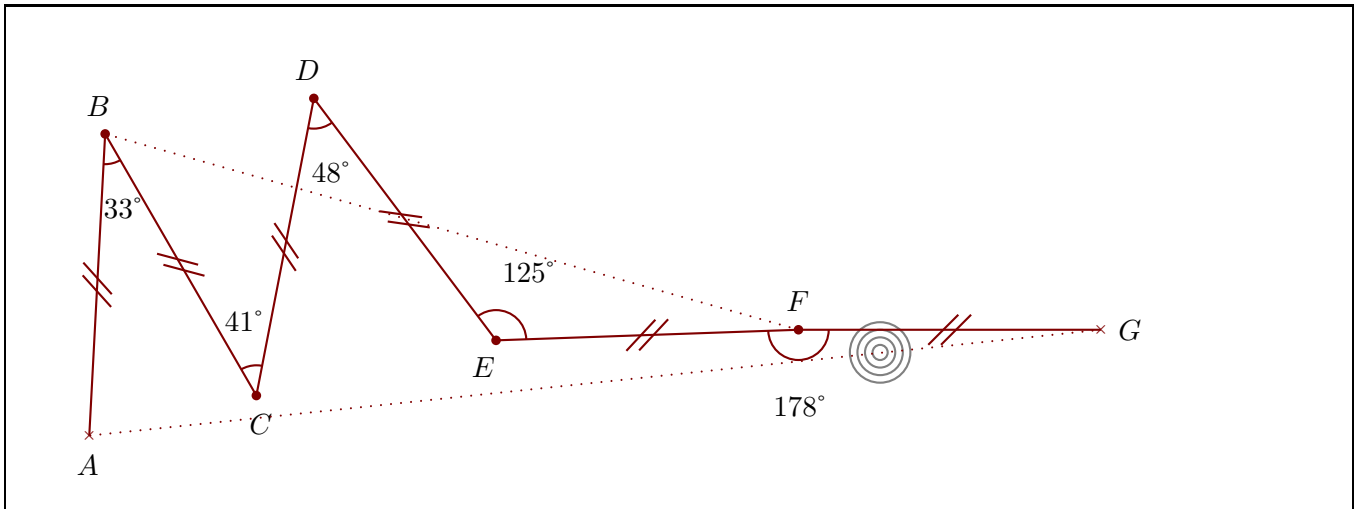


Corrigé de l'exercice 1

Construire sur la figure ci-dessous les points C, D, E, F et G pour obtenir un zigzag tel que :
 $\widehat{ABC} = 33^\circ$ $\widehat{BCD} = 41^\circ$ $\widehat{CDE} = 48^\circ$ $\widehat{DEF} = 125^\circ$ $\widehat{EFG} = 178^\circ$

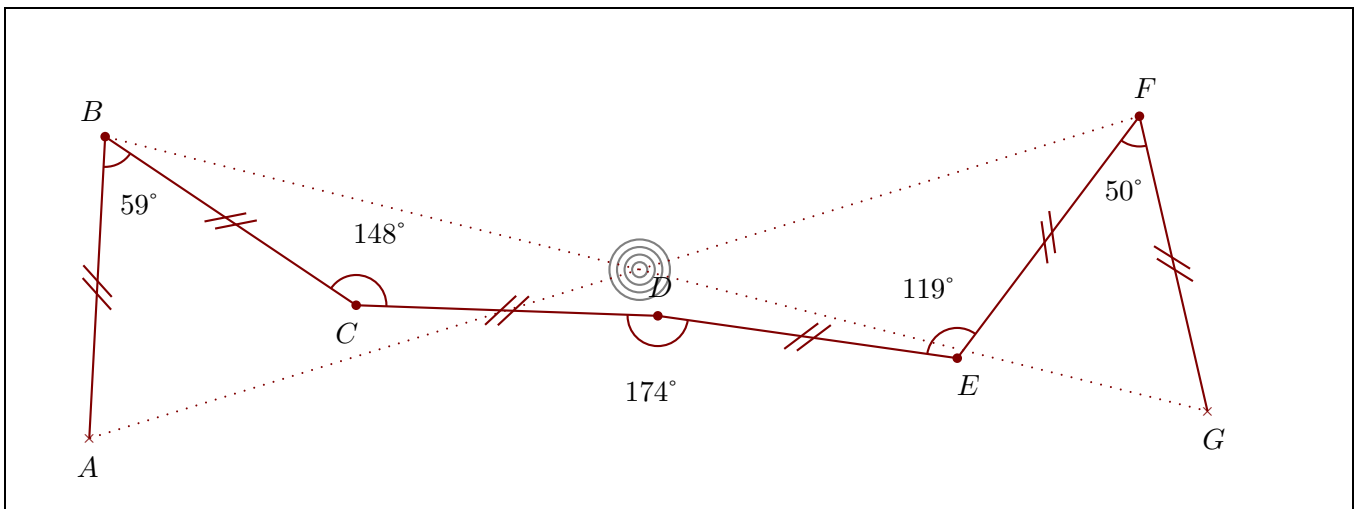
Quand le travail est fait avec une bonne précision, les droites (AG) et (BF) se coupent au cœur de la cible.



Corrigé de l'exercice 2

Construire sur la figure ci-dessous les points C, D, E, F et G pour obtenir un zigzag tel que :
 $\widehat{ABC} = 59^\circ$ $\widehat{BCD} = 148^\circ$ $\widehat{CDE} = 174^\circ$ $\widehat{DEF} = 119^\circ$ $\widehat{EFG} = 50^\circ$

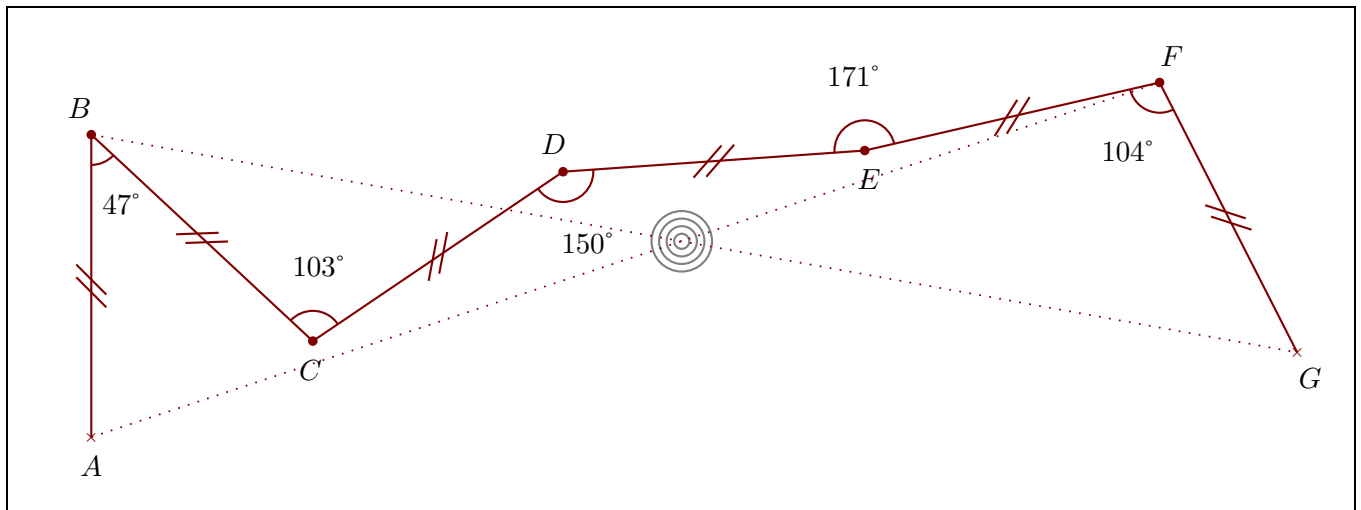
Quand le travail est fait avec une bonne précision, les droites (AF) et (BG) se coupent au cœur de la cible.



Corrigé de l'exercice 3

Construire sur la figure ci-dessous les points C, D, E, F et G pour obtenir un zigzag tel que :
 $\widehat{ABC} = 47^\circ$ $\widehat{BCD} = 103^\circ$ $\widehat{CDE} = 150^\circ$ $\widehat{DEF} = 171^\circ$ $\widehat{EFG} = 104^\circ$

Quand le travail est fait avec une bonne précision, les droites (AF) et (BG) se coupent au cœur de la cible.



Corrigé de l'exercice 4

Construire sur la figure ci-dessous les points C, D, E, F et G pour obtenir un zigzag tel que :

$$\widehat{ABC} = 27^\circ \quad \widehat{BCD} = 68^\circ \quad \widehat{CDE} = 140^\circ \quad \widehat{DEF} = 174^\circ \quad \widehat{EFG} = 130^\circ$$

Quand le travail est fait avec une bonne précision, les droites (AF) et (BG) se coupent au cœur de la cible.

