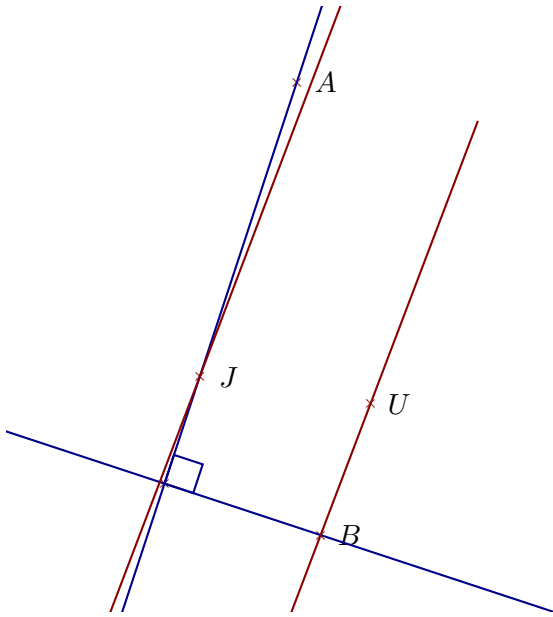
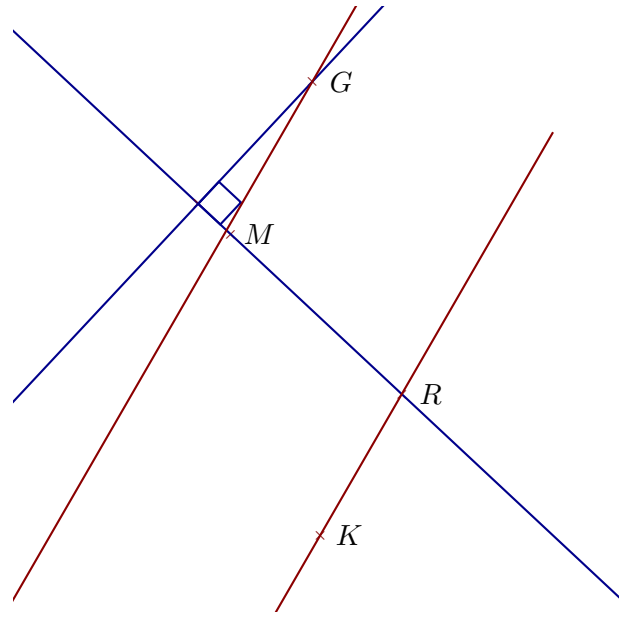


Corrigé de l'exercice 1

Réaliser les figures suivantes :



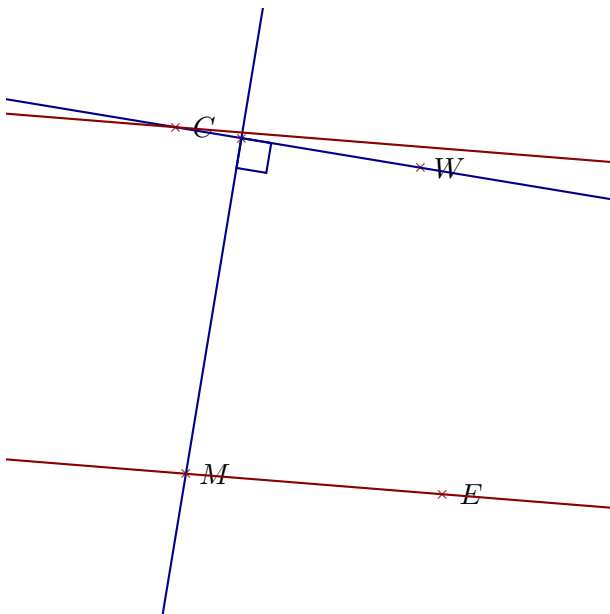
- 1. Tracer la droite perpendiculaire à la droite (JA) passant par B
- 2. Tracer la droite parallèle à la droite (BU) passant par J



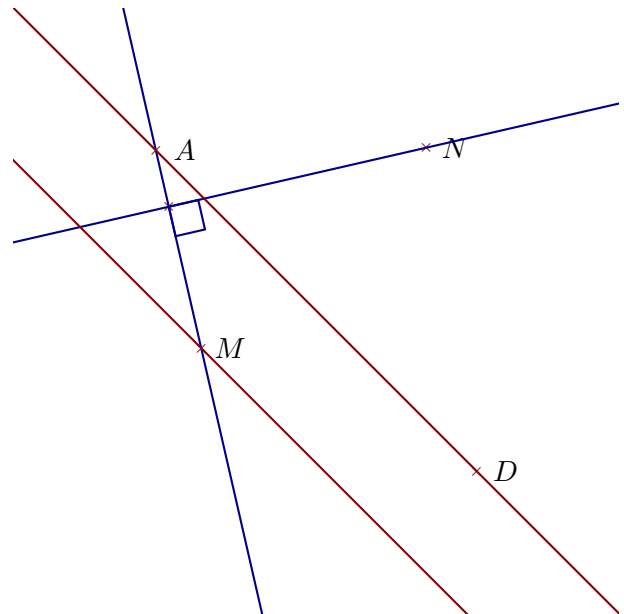
- 1. Tracer la droite perpendiculaire à la droite (RM) passant par G
- 2. Tracer la droite parallèle à la droite (RK) passant par G

Corrigé de l'exercice 2

Réaliser les figures suivantes :



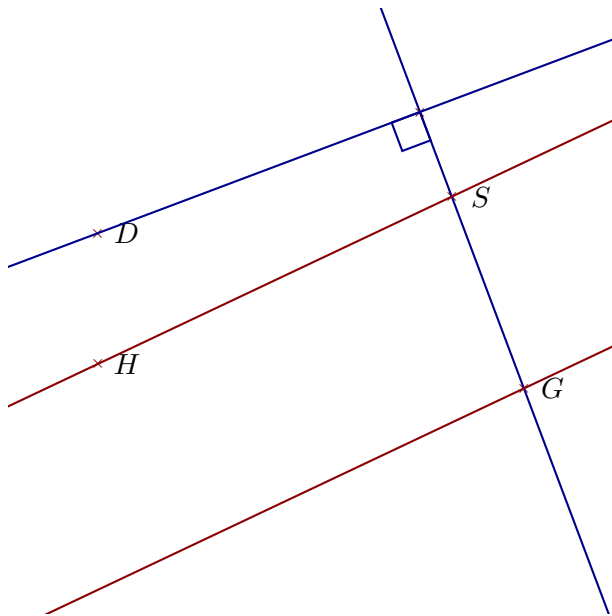
- 1. Tracer la droite parallèle à la droite (ME) passant par C
- 2. Tracer la droite perpendiculaire à la droite (WC) passant par M



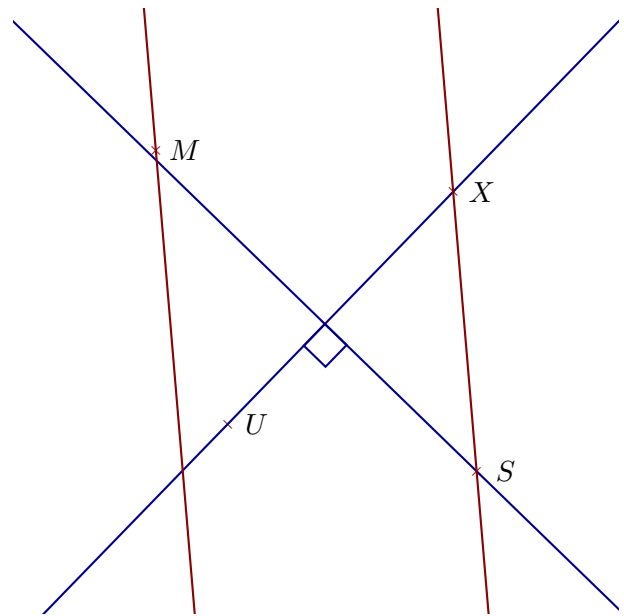
- 1. Tracer la droite perpendiculaire à la droite (MA) passant par N
- 2. Tracer la droite parallèle à la droite (AD) passant par M

Corrigé de l'exercice 3

Réaliser les figures suivantes :



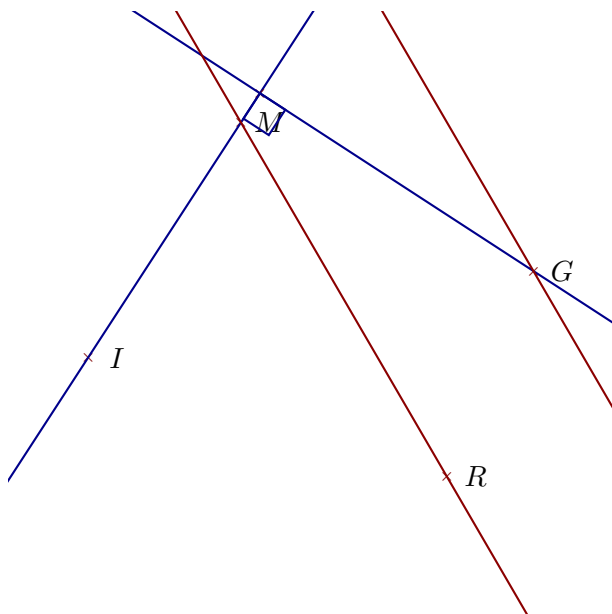
- 1. Tracer la droite perpendiculaire à la droite (SG) passant par D
- 2. Tracer la droite parallèle à la droite (SH) passant par G



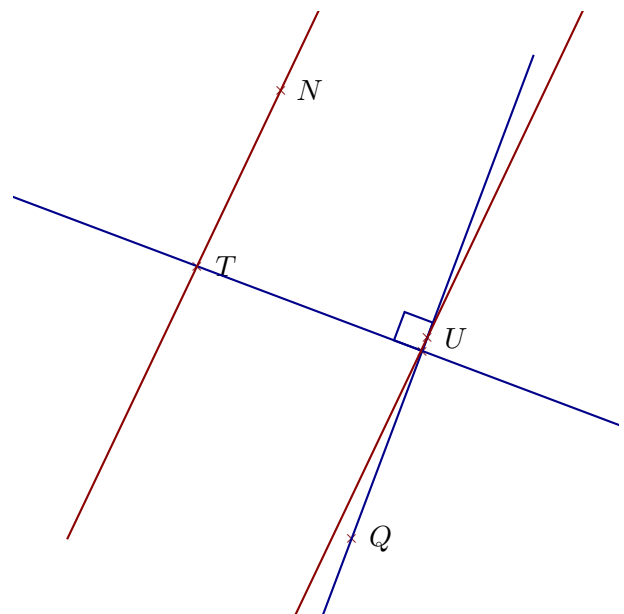
- 1. Tracer la droite parallèle à la droite (XS) passant par M
- 2. Tracer la droite perpendiculaire à la droite (UX) passant par S

Corrigé de l'exercice 4

Réaliser les figures suivantes :



- 1. Tracer la droite perpendiculaire à la droite (IM) passant par G
- 2. Tracer la droite parallèle à la droite (RM) passant par G



- 1. Tracer la droite parallèle à la droite (TN) passant par U
- 2. Tracer la droite perpendiculaire à la droite (UQ) passant par T